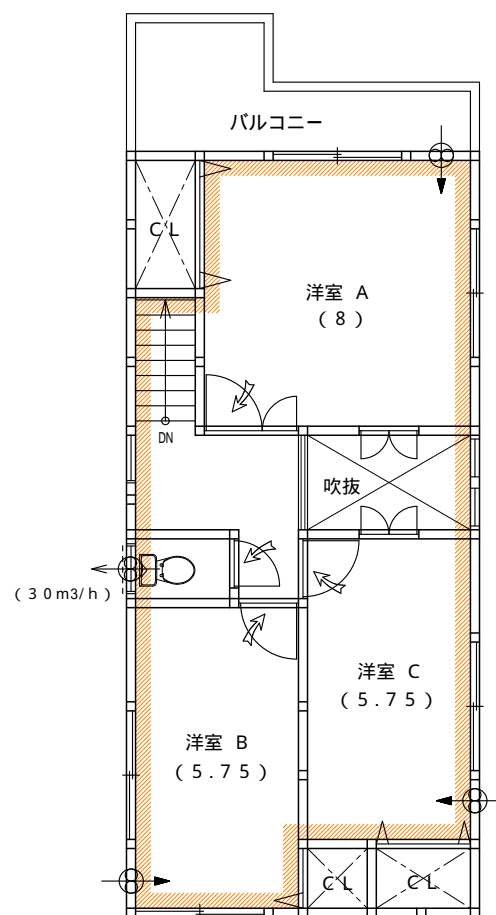


1階平面図 S=1:100



2階平面図 S=1:100

換気計画設定条件

換気形式	第3種換気(ダクト無し)				
給気	各居室の外壁に給気口を設ける				
排気	1F浴室、2F便所に換気扇を設ける				
通気経路	居室等の内部建具を通過して廊下、階段を排気経路とする 全般換気の対象外は、収納・CL・1階便所とする				
対象範囲	<table border="1" style="display: inline-table; vertical-align: middle;"> <tr> <td style="background-color: #f4a460; width: 15px; height: 10px;"></td> <td>1階 玄関・玄関ホール・LDK・和室4.5帖・洗面脱衣室・UB</td> </tr> <tr> <td style="background-color: #f4a460; width: 15px; height: 10px;"></td> <td>2階 廊下・各洋室・便所・階段</td> </tr> </table>		1階 玄関・玄関ホール・LDK・和室4.5帖・洗面脱衣室・UB		2階 廊下・各洋室・便所・階段
	1階 玄関・玄関ホール・LDK・和室4.5帖・洗面脱衣室・UB				
	2階 廊下・各洋室・便所・階段				
換気回数	0.5回/h				

凡例

	給気口
	換気用換気扇
	空気の流れを示す
	天井裏となる部分
建具・二次製品の使用建材材料種別はすべて 第3種 とする。	
UB及び吹抜の建具は規制対象外	

備考	年 . 月 . 日			設計年月日	設計	検閲	承認印	工事名称	図面番号
				整理番号	製図	担当	承認年月日	図面名称 換気対策平面図	